

## Rohm: Nowy sterownik diod LED dostarcza prąd wyjściowy o wartości do 1,5A



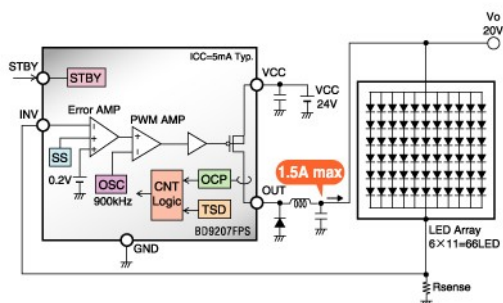
Nowy, obniżający napięcie regulator sterownik ma wbudowany wysokiej jakości przełącznik.

Nowy sterownik diod LED **BD9207FPS**, opracowany przez firmę **Rohm Semiconductor**, jest zaprojektowany, aby zasilать podświetlenie diodami LED. Dostarcza programowany, wyjściowy prąd o natężeniu do 1,5A. Zależnie od występującej liczby diod LED, napięcie wyjściowe może rozciągać się w zakresie od 2,5V do 26,5V.

**BD9207FPS** działa, jako obniżający napięcie impulsowy regulator i wymaga napięcia zasilania, które jest zawsze trochę wyższe niż odpowiednie napięcie wyjściowe. Minimalne napięcie zasilania jest określone na 8V, a maksymalne na 35V.

Impulsowy regulator używa modulacji wypełnienia (PWM) i posiada wbudowany wysokiej jakości, wewnętrzny tranzystor przełączający typu MOSFET o niskiej rezystancji. Częstotliwość przełączania wynosi 900 KHz. Ta stosunkowo wysoka wartość pozwala na użycie diod wygładzających o małej indukcyjności (10µH).

**BD9207FPS** w celu zwiększenia niezawodności jest wyposażony w takie funkcje jak: łagodny start (soft start), ochrona przed przeciążeniem prądowym (OCP) i wyłącznik termiczny (TSD). Zakres temperatury pracy nowego sterownika diod LED wynosi od -20°C do +85°C. **BD9207FPS** jest oferowany w specjalnej, małej obudowie o oznaczeniu TO252S-5 SMD.



### Dokumentacja do ściągnięcia: [BD9207FPS.pdf](#)

Zapraszamy do składania [zapytań](#) - przygotujemy satysfakcjonującą Państwa ofertę!



SE Spezial-Electronic Sp. z o.o.  
ul. Stępińska 22/30 lok. 209 00-739 Warszawa  
tel. 022 840 91 10 fax. 022 841 20 10  
[www.spezial.pl](http://www.spezial.pl)